

MANUAL DE INSTRUCCIONES
Y MANTENIMIENTO

GENERADORES INDUSTRIALES

AERPLUS ®

DE GASOIL DE COMBUSTIÓN INDIRECTA

DP80



GENERADORES INDUSTRIALES A GASOLEO/KEROSENO
NO RECOMENDADO PARA EL USO DOMÉSTICO

Fabricados por:

**SPITWATER
AUSTRALIA**

Spitwater Australia Pty Ltd
953 Metry St
North Albury , NSW , Australia

Importador:



AERPLUS

C/ Gasometre, 90 -92
08223 TERRASSA - BCN - SPAIN
TELF. 902 190 721 FAX. 93 7332370
E.MAIL: AERPLUS@AERPLUS.COM
WWW.AERPLUS.COM

AVISO: EL ERROR EN EL USO DE LAS INSTRUCCIONES DE MANTENIMIENTO Y SEGURIDAD DETALLADAS EN ESTE MANUAL EXIME AL FABRICANTE Y/O DISTRIBUIDOR DE CUALQUIER RESPONSABILIDAD EN CASO DE ACCIDENTE O DESPERFECTO TANTO DE PERSONAS COMO OBJETOS Y PUEDEN DAR LUGAR A LA ANULACION DE CUALQUIER GARANTÍA.



AERPLUS®

DATOS TECNICOS

MODELO		QUEROSENO	GASOLEO
POTENCIA CALORÍFICA	KW	88	88
TAMAÑO INYECTOR		2.00 GPH 80° A (PROTEK)	2.00 GPH 80° A (PROTEK)
PRESION COMBUSTIBLE	Bar	11	8.2
CONSUMO	KG/h	6,8	7,0
CAUDAL DE AIRE	M3/S	0.93	
SUM. ELECTRICO	230V 50HZ 1PH (AER 80) 110/230V 50HZ 1PH(AER 80DV)		
MOTOR ELECTRICO	380W 3.2(AER80) 380W 7.6/3.2ª(AER 80DV)		
AJUSTE TERMOSTATO FAN	30°C		
AJUSTE TERMOSTATO LIMIT	90°C		
VOLUMEN MINIMO DEL LUGAR DE UBICACIÓN	1760 M3		
CAPACIDAD DEPOSITO	145 LTS.		
PESO	94 KGS.		
DIMENSIONES ANCHO/LARGO/ALTO	1220 x 740 x 1020 mm.		

El fabricante se reserva el derecho de modificar el diseño y los datos técnicos sin necesidad de previo aviso.

INTRODUCCIÓN

La gama de generadores de aire caliente AERPLUS ha sido diseñada para proporcionar un suministro de calor eficiente, seguro y fiable siempre que se sigan las instrucciones de funcionamiento, limpieza y mantenimiento que se detallan en el presente manual. Este manual proporciona información actualizada, tanto para el usuario como personal técnico, para el empleo, limpieza y correcto mantenimiento de la máquina además de los correspondientes esquemas eléctricos, dibujos técnicos y lista de componentes. No obstante, ésta información puede modificarse a consecuencia de nuestra política de continuas mejoras. Todos los aparatos deben de utilizarse conforme a los fines para los cuales fueron diseñados y observando las instrucciones descritas en el manual. Nuestros generadores están sujetos a rigurosos controles de seguridad, pero es indispensable que cualquier persona que vaya a utilizarlos lea todas las instrucciones escritas en este manual y que sea plenamente consciente de los riesgos potenciales adyacentes a la utilización de la máquina.

INSTRUCCIONES DE SEGURIDAD Y PRECAUCIONES IMPORTANTES

Este manual contiene información importante para un manejo seguro del generador. Leer cuidadosamente todas las instrucciones antes de encender la máquina.

AERPLUS® CLIMATIZACIÓN S.L.

C/ GASOMETRE, 90 - 92

08223 • TERRASSA - BARCELONA - SPAIN

TELF. 93-733 14 89 *ATENCIÓN CLIENTE 902 190 721 * FAX 93-733 23 70
e.mail: AERPLUS@AERPLUS.COM WWW.AERPLUS.COM WWW.TURBOCALOR.COM



AERPLUS®

ADVERTENCIAS IMPORTANTES:

- 1.- Leer todas las instrucciones antes de empezar a utilizar el generador.
- 2.- Aprender a encender y a parar la máquina. Ejercitarse con los controles.
- 3.- Ejecutar todas las operaciones de mantenimiento descritas y realizar la búsqueda de las causas probables de avería según la indicaciones de este manual.
- 4.- Bajo ninguna circunstancia cerrar o reducir las bocas de entrada y salida de la máquina.
- 5.- No utilizar este generador en sótanos, subterráneos o bajo tierra.
- 6.- Asegurarse que el espacio ambiental esté bien ventilado. Dejar una distancia mínima de 6'5 cm², dividida proporcionalmente entre la distancia entre techo y suelo, por cada 293 W de calor desarrollado.
- 7.- No recomendable para uso doméstico.
- 8.- No utilizar este generador cerca de materiales combustibles. Situar una protección a una distancia de 900 mm. de la boca del generador para impedir la abrasión de dichos materiales.
- 9.- Leer cuidadosamente las instrucciones sobre alimentación eléctrica y alimentación de combustible.
- 10.- Utilizar únicamente como combustible gasoil o keroseno limpios y filtrados. Nunca suministrar combustible al generador mientras esté funcionando.
- 11.- No utilizar el aparato sin tapa.
- 12.- No utilizar en superficies inferiores a las indicadas en los datos técnicos.
- 13.- No tirar del cable eléctrico para desenchufar el aparato.
- 14.- No efectuar reparaciones temporales sobre los cables eléctricos o sobre el enchufe. Si estos elementos resultaron dañados deben ser sustituidos de forma inmediata por personal eléctrico autorizado.
- 15.- Para evitar accidentes, sacar siempre el enchufe de la toma de corriente antes de desarmar cualquier parte del generador, efectuar un mantenimiento o cuando el generador no vaya a ser utilizado.
- 16.- Seguir las normas nacionales y locales vigentes sobre la instalación de generadores in industriales de aire caliente.

ALIMENTACION ELECTRICA

La gama de generadores monofásicos AERPLUS está diseñada para trabajar con corriente eléctrica de 230 V., monofásica de 50 Hz. y una intensidad mínima de 10 A..

ADVERTENCIA: ESTA MAQUINA DEBE CONECTARSE A UNA TOMA DE TIERRA.

Nota: En caso de que se deba sustituir el enchufe para cumplir con las normas vigentes en el lugar de la instalación, la operación la deberá realizar personal eléctrico cualificado poniendo especial atención en mantener la correcta conexión de fase y efectuando la conexión de tierra, tal como se indica en el correspondiente esquema eléctrico.

AERPLUS® CLIMATIZACIÓN S.L.

C/ GASOMETRE, 90 - 92

08223 • TERRASSA - BARCELONA - SPAIN

TELF. 93-733 14 89 *ATENCIÓN CLIENTE 902 190 721 * FAX 93-733 23 70
e.mail: AERPLUS@AERPLUS.COM WWW.AERPLUS.COM WWW.TURBOCALOR.COM



AERPLUS ®

ALIMENTACION DE COMBUSTIBLE

El generador debe utilizarse únicamente con los siguientes tipos de combustible:

- **Queroseno del tipo C2**
- **Gasoleo del tipo D Diesel**

ADVERTENCIA: En ningún caso se deben utilizar otros tipos de combustible. No suministrar combustible al generador mientras que esté funcionando.

INSTALACIÓN E INSTRUCCIONES DE FUNCIONAMIENTO

INSTALACIÓN

- 1.- Identificar el generador que han adquirido consultando la descripción del modelo que se encuentra sobre el número de matrícula y en el apartado de Vista Detallada incluido en este manual.
- 2.- Montar las ruedas sobre los ejes utilizando los soportes y la tapa con los que está equipado el generador. Montar los ejes y el soporte en el tanque de combustible utilizando los tornillos y tuercas correspondientes.
- 3.- Llenar el depósito de combustible con fuel filtrado y limpio.
- 4.- Conectar el enchufe a la toma de corriente y comprobar que el piloto de encendido está iluminado.

INSTRUCCIONES DE FUNCIONAMIENTO

PUESTA EN MARCHA

- 1.- Este generador puede ser equipado con un termostato de ambiente. Simplemente, debe ponerse en contacto con su distribuidor para solicitarlo. En ese caso, gradúese el termostato a la temperatura que se desee.
- 2.- Colocar el interruptor(37) en la posición (II). Esta operación inicia el proceso de funcionamiento del aparato.

PARO

- 1.- Colocar el interruptor(37) en la posición (0). El ventilador continuará en funcionamiento hasta que el ciclo de refrigeración del aparato haya concluido. **NO DESCONECTE EL ENCHUFE DE LA RED ELECTRICA HASTA QUE SE HAYA PARADO EL VENTILADOR YA QUE ESTO PODRIA CAUSARLE DAÑOS AL APARATO.**
- 2.- Una vez el ventilador haya parado, quitar el enchufe de la toma de corriente.

INSTRUCCIONES DE FUNCIONAMIENTO – VENTILACIÓN EN VERANO

- 1.- Asegúrese que el tanque de combustible esté como mínimo a un cuarto de su capacidad total para mantener la lubricación de la bomba de gasoil a fin de evitar daños al aparato.
- 2.- Colocar el termostato Fan(10) de ambiente a temperatura mínima.
- 3.- Colocar el interruptor(37) en la posición de ventilación “Fan” (I). Para detenerlo colocar el interruptor en la posición (0) y sacar el enchufe de la toma de corriente.

AERPLUS ® CLIMATIZACIÓN S.L.

C/ GASOMETRE, 90 – 92

08223 • TERRASSA - BARCELONA - SPAIN

TELF. 93-733 14 89 *ATENCIÓN CLIENTE 902 190 721 * FAX 93-733 23 70
e.mail: AERPLUS@AERPLUS.COM WWW.AERPLUS.COM WWW.TURBOCALOR.COM



AERPLUS®

Nota: Si el generador no va a ser utilizado durante un largo período de tiempo, asegúrese de que quede protegido de los elementos y que el agua no pueda entrar por la chimenea. En estos casos también es necesario engrasar la bomba con aceite SAE30.

INSTRUCCIONES DE MANTENIMIENTO

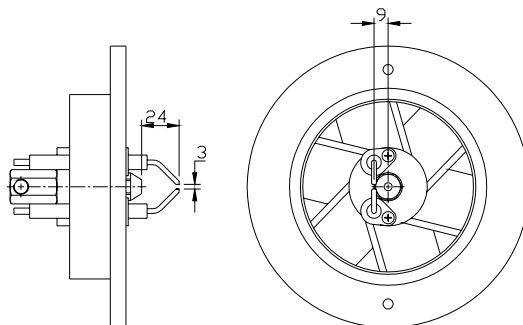
Después de utilizar el generador o antes, si está siendo utilizado en un ambiente sucio, se deben llevar a cabo las siguientes instrucciones de mantenimiento.

GENERAL

Desconectar el generador de la toma de corriente. Desenroscar los tornillos de la cubierta superior y quitarla. Comprobar las condiciones de trabajo de la cámara de combustión y limpiar cualquier tipo de suciedad existente, si ello fuera necesario.

QUEMADOR

Quitar el plato (la placa) circular. Desconecte la canalización del gasoil y la fotocélula y extraiga el inyector. Examine y limpie la boquilla del quemador, la fotocélula, el inyector, los electrodos del depósito de carbón y sustituya cualquier parte defectuosa/fragmentada. Vuelva a montar todas las partes siguiendo el orden inverso al seguido anteriormente para desmontar y asegúrese de que la posición del electrodo es la indicada en el diagrama adjunto y que las conexiones de canalización de gasoil están herméticamente cerradas.



SUMINISTRO DE COMBUSTIBLE

Vaciar y limpiar el depósito de combustible(1) desenroscando el tapón situado en el fondo del depósito. Volver a tapar el depósito asegurándose de que éste quede bien cerrado. Limpiar los filtros de combustible (46-13) y, en caso necesario, sustituirlos. Comprobar que no existan fugas en el depósito de combustible.

BOMBA DE GASOIL

Desconecte las conexiones de la bomba y quite los tornillos del enchufe. Quite el cuerpo de la bomba asegurándose de no dañar los sellos. Quite y limpie el filtro de combustible de la bomba. Vuelva a montar todas las partes siguiendo el orden

AERPLUS® CLIMATIZACIÓN S.L.

C/ GASOMETRE, 90 - 92

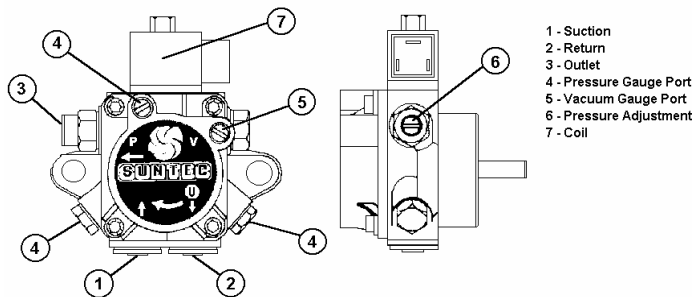
08223 • TERRASSA - BARCELONA - SPAIN

TELF. 93-733 14 89 * ATENCION CLIENTE 902 190 721 * FAX 93-733 23 70
e.mail: AERPLUS@AERPLUS.COM WWW.AERPLUS.COM WWW.TURBOCALOR.COM



AERPLUS®

inverso al seguido anteriormente para desmontar y conecte de nuevo las conexiones de gasoleo asegurandose de que no hay ningun escape.



ELECTRICO

Comprobar que los tornillos que sujetan el motor y el motor y el ventilador estén bien apretados. Comprobar la continuidad del termostato de máxima, "Limit". Comprobar que el resto de conexiones eléctricas se encuentren en buen estado.

SEGURIDAD

Volver a montar el generador asegurándose que todas las tuercas y tornillos queden bien sujetos. Conectar el generador y volver a encenderlo siguiendo las instrucciones de instalación y funcionamiento. Utilice un manómetro para comprobar la presión de la bomba (véase el diagrama adjunto de la página anterior) y, si fuera necesario, ajuste la presión atendiendo al combustible utilizado y a la presión determinada en las especificaciones técnicas, dándole vueltas al tornillo de ajuste de presión. Compruebe el correcto funcionamiento del generador asegurándose de que todos los mecanismos de seguridad (fotocélula, termostato del ventilador (FAN), termostato LIMIT, etc.) están funcionando correctamente.

MANTENIMIENTO Y ANÁLISIS DE LOS PROBLEMAS DE FUNCIONAMIENTO

ADVERTENCIA: DESENCHUFAR SIEMPRE EL GENERADOR DE LA RED ELECTRICA ANTES DE EFECTUAR CUALQUIER OPERACIÓN DE MANTENIMIENTO O REPARACIÓN.

GUIA PARA EL RECONOCIMIENTO DE AVERIAS

DEFECTO		CAUSA
A	El piloto de funcionamiento no se enciende	1
B	El motor del ventilador no arranca	1-2-3-4-5
C	Elquemador no arranca	1-2-3-4-5-6
D	El quemador arranca pero se bloquea	7-8-9-10-11-12-13-14-15
E	El generador arranca pero hay demasiado humo/olor	10-16

AERPLUS® CLIMATIZACIÓN S.L.

C/ GASOMETRE, 90 - 92

08223 • TERRASSA - BARCELONA - SPAIN

TELF. 93-733 14 89 *ATENCION CLIENTE 902 190 721 * FAX 93-733 23 70
e.mail: AERPLUS@AERPLUS.COM WWW.AERPLUS.COM WWW.TURBOCALOR.COM



AERPLUS®

SOLUCION DE PROBLEMAS

EL FABRICANTE ACONSEJA QUE TODAS LAS REPARACIONES Y OPERACIONES DE MANTENIMIENTO LAS EFECTUEN TECNICOS CUALIFICADOS

CAUSA	SOLUCION
1.- No llega corriente al generador	<ul style="list-style-type: none"> • Comprobar que el enchufe esté bien conectado • Comprobar que llegue corriente desde la red eléctrica • Comprobar que todos los terminales eléctricos estén bien conectados.
2.- El motor está bloqueado / averiado	<ul style="list-style-type: none"> • Revisarlo y, en caso necesario, sustituirlo
3.- El ventilador está bloqueado / averiado	<ul style="list-style-type: none"> • Revisarlo y, en caso necesario, sustituirlo
4.- El termostato del ventilador (FAN) está mal instalado/avariado	<ul style="list-style-type: none"> • Revisarlo y ajustarlo y, si fuera necesario, sustituirlo
5.- El compresor está averiado / bloqueado	<ul style="list-style-type: none"> • Revisarlo, calibrarlo y, en caso necesario, sustituirlo
5.- El interruptor o sus conexiones están en mal estado	<ul style="list-style-type: none"> • Revisarlo y, en caso necesario, sustituirlo
6.- <ul style="list-style-type: none"> ▶ La temperatura del termostato no es la requerida ▶ La clavija del termostato no está conectada ▶ La conexión del termostato está bloqueada / averiada 	<ul style="list-style-type: none"> • Ajuste el termostato correctamente • Conecte la clavija a la red eléctrica • Revisarla y, en caso necesario, sustituirlo
7.- El termostato de máxima es defectuoso	<ul style="list-style-type: none"> • Comprobar la continuidad de la conexión del termostato
8.- El flujo de combustible es bajo / inexistente	<ul style="list-style-type: none"> • Comprobar que el tanque esté lleno y, si fuera necesario, llenarlo • Revisar el filtro de combustible. Limpiarlo y, si fuera necesario, sustituirlo • Revisar la línea de expulsión de aire para evitar bloqueos y/o pérdidas • Comprobar los filtros de aire. Limpiarlos y, si fuera necesario, sustituirlos • Revisar el compresor. Calibrarlo y, si fuera necesario, sustituirlo
9.- La válvula solenoide no se abre	<ul style="list-style-type: none"> • Revisar la válvula y su conexión. Ajustarla y sustituirla, si fuera necesario • Comprobar el termostato de máxima (LIMIT)
10.- La boquilla del inyector está sucia / averiada	<ul style="list-style-type: none"> • Revisarla, limpiarla y, si fuera necesario, sustituirla
11.- La fotocélula está sucia / averiada	<ul style="list-style-type: none"> • Revisarla, limpiarla y, si fuera necesario, sustituirla
12.- Las parrillas de entrada / salida o el interior del generador se encuentran sucios o parcialmente taponados	<ul style="list-style-type: none"> • Comprobarlo y, en caso necesario, limpiarlas • Comprobar que el flujo de aire de entrada y salida esté libre de obstáculos

AERPLUS® CLIMATIZACIÓN S.L.

C/ GASOMETRE, 90 - 92

08223 • TERRASSA - BARCELONA - SPAIN

TELF. 93-733 14 89 *ATENCIÓN CLIENTE 902 190 721 * FAX 93-733 23 70
e.mail: AERPLUS@AERPLUS.COM WWW.AERPLUS.COM WWW.TURBOCALOR.COM

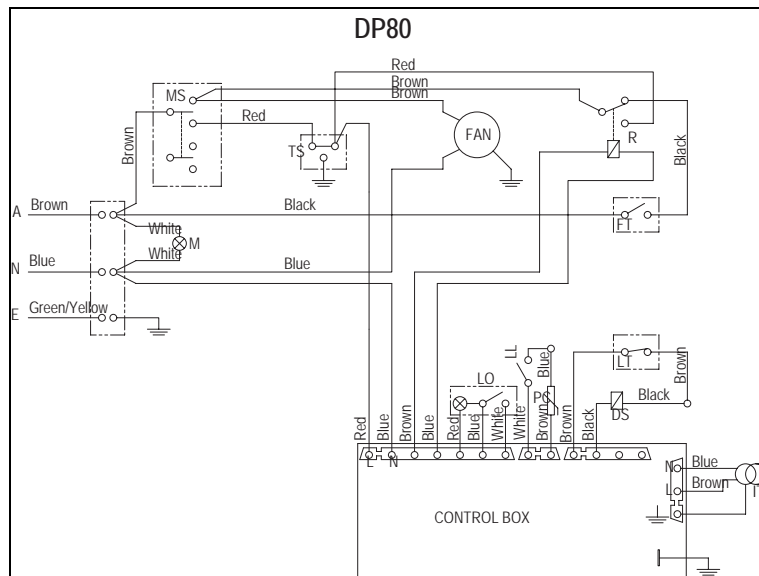


AERPLUS®

13.-	El termostato de máxima entra en funcionamiento bloqueando el generador	<ul style="list-style-type: none"> • Comprobar que las parrillas de entrada y salida se encuentren limpias • Comprobar que no esté obstaculizado el flujo de aire en la entrada / salida del generador
14.-	No hay inyección de combustible	<ul style="list-style-type: none"> • Comprobar el transformador y, si fuera necesario, sustituirlo • Revisar los cables de alta tensión y, si fuera necesario, sustituirlos • Revisar los electrodos, calibrarlos y, si fuera necesario, sustituirlos
15.-	La caja de control está defectuosa	• Revisarla y, si fuera necesario, sustituirla
16.-	La presión de la bomba no es la adecuada	• Revisarla, ajustarla y, si fuera necesario, sustituirla (Seguir las indicaciones efectuadas en las especificaciones técnicas e instrucciones de mantenimiento)

VISTA DETALLADA

A	POSITIVO/NEGATIVO	M	PILOTO DE FUNCIONAMIENTO	LT	TERMOSTATO LIMIT
N	NEUTRO	MS	INTERRUPTOR PRINCIPAL	LL	INTERRUPTOR DE FALTA DE LIQUIDO
E	TIERRA	FS	INTERRUPTOR DEL VENTILADOR	TS	CLAVIJA DEL TERMOSTATO
DV	INTERCAMBIADOR DE VOLTAJE	DS	VALVULA SOLENOIDE	IT	TRANSFORMADOR DE ARRANQUE
LO	RESET/ PILOT DE REINICIO	PC	FOTOCELULA	TR	TRANSFORMADOR



AERPLUS® CLIMATIZACIÓN S.L.

C/ GASOMETRE, 90 - 92

08223 • TERRASSA - BARCELONA - SPAIN

TELF. 93-733 14 89 * ATENCION CLIENTE 902 190 721 * FAX 93-733 23 70
e.mail: AERPLUS@AERPLUS.COM WWW.AERPLUS.COM WWW.TURBOCALOR.COM



AERPLUS®

Nº	DESCRIPCION	DP80	Nº	DESCRIPCION	DP80
1	DEPOSITO	175001	41	RUEDA	175030
2	CUBIERTA INFERIOR	300001	42	SEGURO RUEDA	33265/B
3	CUBIERTA SUPERIOR	300002	43	CUBO	70200/P
4	CAMARA DE COMBUSTION	300007	44	ARANDELA	550022
5	MOTOR	300101	45	ASA CARRITO	550023
6	CONDENSADOR	300023	46	FILTRO DE LÍNEA	48701
7	VENTILADOR	300102	47	TOMA DE DESAGÜE	175002
8	PROTECTOR ENTRADA DE AIRE	300003	48	ESCUDO DE CALOR	300008
10	TERMOSTATO LIMIT	33041/E	49	TRANSFORMADOR	100221
11	TERMOSTAT FAN	540004	50	SOPORTE MOTOR	300112
12	TAPA DEPOSITO	300105	51	CAJA DE CONTROL 230VOLT	300133
13	FILTRO	44680	52	PULSADOR REARME	33205
14	TAPON DEPOSITO	44720	53	RELE	33253
15	VALVULA SOLANOIDE	550004	54	TAPA CAJA PLASTICO	100124
18	TUBO RETORNO	550033	55	CABLE ALTA TENSION	300161
19	MANGUERA/FILTRO DE LA BOMBA	550029	56	PLACA DE APOYO	300004
21	FILTRO DEPOSITO	550030	57	EMPALME MANGUERA	47039
22	CLAVIJA ELECTRICA	48417/E	58	CODO	33047
23	CABLE PRINCIPAL	33018	59	LUBRICANTE	33089
28	CABLE QUEMADOR	=	60	SOPORTE INYECTOR	300012
29	RETORNO MANGUERA	550031	61	INYECTOR	300013
31	CAJA PLASTICO	100122/A	62	BOQUILLA	300014
32	EJE DE LA RUEDA	550024	63	ELECTRODO	300015
33	ACCESO CUBIERTA	=	64	PIPETA BOMBA/ QUEMADOR	300019
34	TERMINAL ELECTRICO	33121	65	BOMBA GASOLEO	550003
35	DIFUSOR	=	66	VALVULA SOLANOIDE	44937
36	JUNTA TAPON DEPOSITO	44908	67	CIERRE BOMBA	300022
37	INTERRUPTOR	33124	68	FOTOCELULA	300006
38	ENCHUFE DE TERMOSTATO	33070	69	EMPALME MANGUERA	47039/C
39	ENCHUFE TA	100126	73	SOPORTE FOTOCELULA	100120
40	LUZ	33125	75	ARANDELA	33265/C

AERPLUS® CLIMATIZACIÓN S.L.

C/ GASOMETRE, 90 - 92

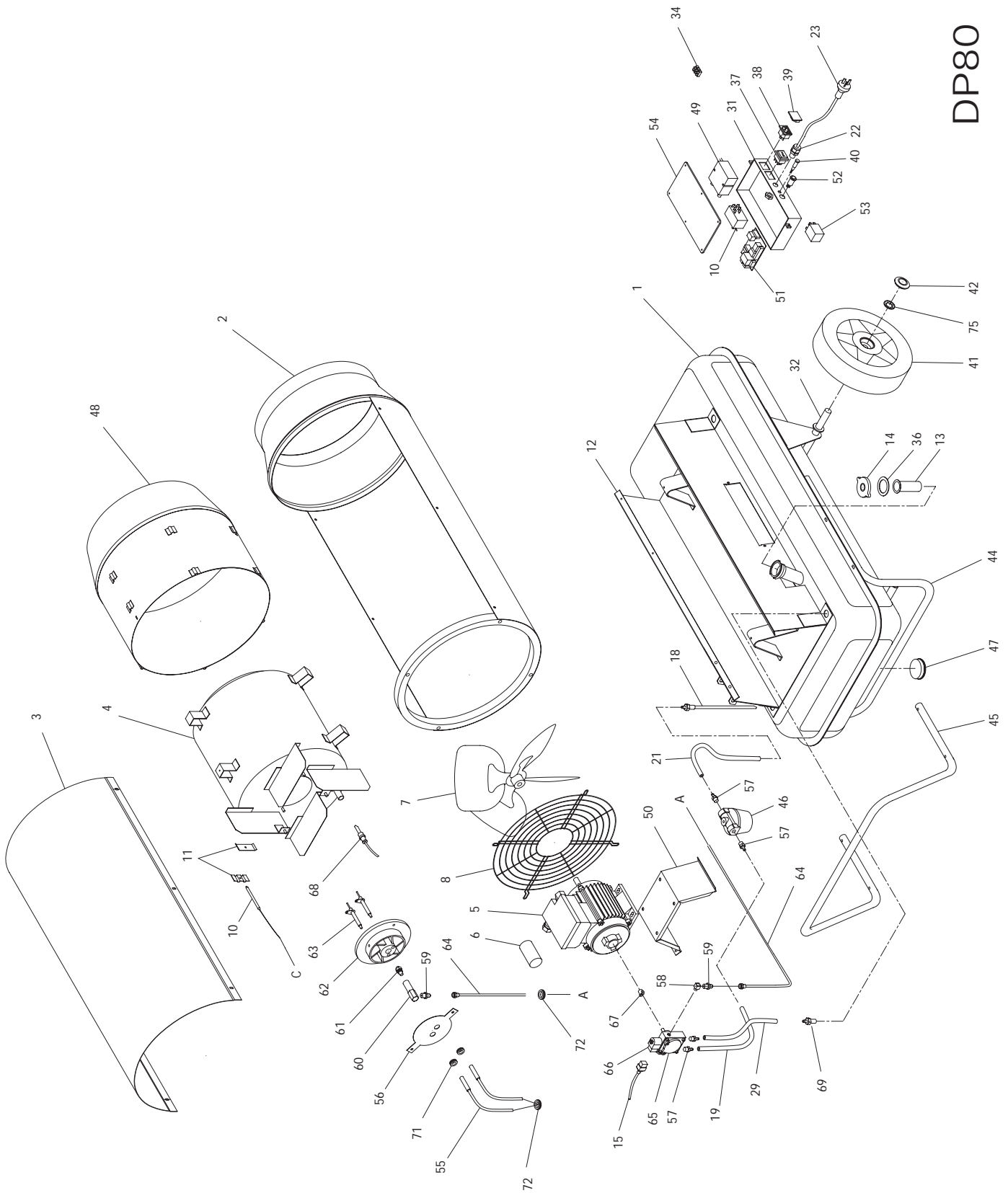
08223 • TERRASSA - BARCELONA - SPAIN

TELF. 93-733 14 89 *ATENCIÓN CLIENTE 902 190 721 * FAX 93-733 23 70
e.mail: AERPLUS@AERPLUS.COM WWW.AERPLUS.COM WWW.TURBOCALOR.COM



AERPLUS®

DP80



AERPLUS® CLIMATIZACIÓN S.L.

C/ GASOMETRE, 90 - 92

08223 • TERRASSA - BARCELONA - SPAIN

TELF. 93-733 14 89 * ATENCION CLIENTE 902 190 721 * FAX 93-733 23 70
e.mail: AERPLUS@AERPLUS.COM WWW.AERPLUS.COM WWW.TURBOCALOR.COM



AERPLUS®

CE DECLARACION DE CONFORMIDAD

Turbogeneradores a gasoleo DC10,DC15,DC25,DC40,DC45,DP50,DP80,IC25,IP45,IP70,IP60

Declaramos bajo nuestra propia responsabilidad que los productos a los que se refiere esta declaración están en conformidad con las siguientes directivas de la Unión Europea:

© CE98/37,78/23 CEE, 93/68 CEE, 89/336 CEE

Dr. Giancarlo Martinotti (Managing Director)

Spitwater Australia Pty Ltd
953 Metry Street
Albury NSW 2640
Australia

AERPLUS® CLIMATIZACIÓN S.L.

C/ GASOMETRE, 90 – 92

08223 • TERRASSA - BARCELONA - SPAIN

TELF. 93-733 14 89 *ATENCIÓN CLIENTE 902 190 721 * FAX 93-733 23 70
e.mail: AERPLUS@AERPLUS.COM WWW.AERPLUS.COM WWW.TURBOCALOR.COM



AERPLUS®

CERTIFICADO DE GARANTÍA



AERPLUS®

TARJETA DE GARANTÍA

CLIENTE:.....		
DIRECCIÓN:.....	TEL:.....	FAX:.....
POBLACIÓN:.....	C.P.	
PROVINCIA:.....	E.MAIL:.....	

MODELO.....	SERIE.....
FECHA DE VENTA o FACTURA.....	
Nº FABRICACIÓN.....	
APLICACIÓN.....	
.....	

SELLO VENDEDOR

AERPLUS® CLIMATIZACIÓN S.L.

C/ GASOMETRE, 90 – 92

08223 • TERRASSA - BARCELONA - SPAIN

TELF. 93-733 14 89 *ATENCIÓN CLIENTE 902 190 721 * FAX 93-733 23 70
e.mail: AERPLUS@AERPLUS.COM WWW.AERPLUS.COM WWW.TURBOCALOR.COM