

MANUAL DE INSTRUCCIONES
Y MANTENIMIENTO

GENERADORES INDUSTRIALES
DE GASOIL DE COMBUSTIÓN INDIRECTA

AERPLUS ®

DC10 DC15 DC25

DC40 DC45



NO RECOMENDADO PARA EL USO DOMÉSTICO

Fabricados por:

**SPITWATER
AUSTRALIA**

Spitwater Australia Pty Ltd
953 Metry St
North Albury, NSW, Australia

Importador:


AERPLUS
C/ Gasometre, 90 -92
08223 TERRASSA - BCN - SPAIN
TELF. 902 190 721 FAX. 93 7332370
E.MAIL: AERPLUS@AERPLUS.COM
WWW.AERPLUS.COM

AVISO: EL ERROR EN EL USO DE LAS INSTRUCCIONES DE MANTENIMIENTO Y SEGURIDAD DETALLADAS EN ESTE MANUAL EXIME AL FABRICANTE Y/O DISTRIBUIDOR DE CUALQUIER RESPONSABILIDAD EN CASO DE ACCIDENTE O DESPERFECTO TANTO DE PERSONAS COMO OBJETOS Y PUEDEN DAR LUGAR A LA ANULACION DE CUALQUIER GARANTÍA.



AERPLUS®

DATOS TECNICOS

MODELO		IP45	IP70
COMBUSTIBLE		DIESEL	DIESEL
POTENCIA CALORÍFICA	KCAL.	45.000	70.000
POTENCIA CALORÍFICA	KW.	44	69
TAMAÑO INYECTOR		1.00 GPH 80° B	1.50 GPH 90° W
PRESION COMBUSTIBLE	Bar	11	12
CONSUMO	KG/h	4.4	6.8
CAUDAL DE AIRE	M3/h	1.800	3.300
POSICIÓN QUEMADOR TRASERO	mm.	40	25
SUM. ELECTRICO	VOLT/FASES/HZ	230/50/1	230/50/1
MOTOR ELECTRICO	W/A	200/1.4	750/5.7
AJUSTE TERMOSTATO FAN	°C	ENTRE 30-35 (AMBIENTE -5)	ENTRE 30-35 (AMBIENTE -5)
AJUSTE TERMOSTATO LIMIT	°C	FIJO	FIJO
CAPACIDAD DEPOSITO	L	41	145
PESO	KG	64	145
DIMENSIONES ANCHO/LARGO/ALTO	mm.	513x1290x735	745x1600x1080

El fabricante se reserva el derecho de modificar el diseño y los datos técnicos sin necesidad de previo aviso.

INTRODUCCIÓN

La gama de generadores de aire caliente AERPLUS ha sido diseñada para proporcionar un suministro de calor eficiente, seguro y fiable siempre que se sigan las instrucciones de funcionamiento, limpieza y mantenimiento que se detallan en el presente manual. Este manual proporciona información actualizada, tanto para el usuario como personal técnico, para el empleo, limpieza y correcto mantenimiento de la máquina además de los correspondientes esquemas eléctricos, dibujos técnicos y lista de componentes. No obstante, ésta información puede modificarse a consecuencia de nuestra política de continuas mejoras. Todos los aparatos deben de utilizarse conforme a los fines para los cuales fueron diseñados y observando las instrucciones descritas en el manual. Nuestros generadores están sujetos a rigurosos controles de seguridad, pero es indispensable que cualquier persona que vaya a utilizarlos lea todas las instrucciones escritas en este manual

2

AERPLUS® CLIMATIZACIÓN S.L.

C/ GASOMETRE, 90 - 92

08223 • TERRASSA - BARCELONA - SPAIN

TELF. 93-733 14 89 * ATENCION CLIENTE 902 190 721 * FAX 93-733 23 70

e.mail: AERPLUS@AERPLUS.COM WWW.AERPLUS.COM WWW.TURBOCALOR.COM



AERPLUS®

y que sea plenamente consciente de los riesgos potenciales adyacentes a la utilización de la máquina.

INSTRUCCIONES DE SEGURIDAD Y PRECAUCIONES IMPORTANTES

Este manual contiene información importante para un manejo seguro del generador. Leer cuidadosamente todas las instrucciones antes de encender la máquina.

ADVERTENCIAS IMPORTANTES:

- 1.- Leer todas las instrucciones antes de empezar a utilizar el generador.
- 2.- Aprender a encender y a parar la máquina. Ejercitarse con los controles.
- 3.- Ejecutar todas las operaciones de mantenimiento descritas y realizar la búsqueda de las causas probables de avería según la indicaciones de este manual.
- 4.- Bajo ninguna circunstancia cerrar o reducir las bocas de entrada y salida de la máquina.
- 5.- No utilizar este generador en sótanos, subterráneos o bajo tierra.
- 6.- Asegurarse que el espacio ambiental esté bien ventilado. Dejar una distancia mínima de 6'5 cm², dividida proporcionalmente entre la distancia entre techo y suelo, por cada 293 W de calor desarrollado.
- 7.- No recomendable para uso doméstico.
- 8.- No utilizar este generador cerca de materiales combustibles. Situar una protección a una distancia de 900 mm. de la boca del generador para impedir la abrasión de dichos materiales.
- 9.- Leer cuidadosamente las instrucciones sobre alimentación eléctrica y alimentación de combustible.
- 10.- Utilizar únicamente como combustible gasoil o keroseno limpios y filtrados. Nunca suministrar combustible al generador mientras esté funcionando.
- 11.- No utilizar el aparato sin tapa.
- 12.- No utilizar en superficies inferiores a las indicadas en los datos técnicos.
- 13.- No tirar del cable eléctrico para desenchufar el aparato.
- 14.- No efectuar reparaciones temporales sobre los cables eléctricos o sobre el enchufe. Si estos elementos resultaron dañados deben ser sustituidos de forma inmediata por personal eléctrico autorizado.
- 15.- Para evitar accidentes, sacar siempre el enchufe de la toma de corriente antes de desarmar cualquier parte del generador, efectuar un mantenimiento o cuando el generador no vaya a ser utilizado.



AERPLUS®

16.- Seguir las normas nacionales y locales vigentes sobre la instalación de generadores in industriales de aire caliente.

ALIMENTACION ELECTRICA

La gama de generadores AERPLUS está diseñada para trabajar con corriente eléctrica de 230 V., monofásica de 50 Hz. y una intensidad mínima de 10 A..

ADVERTENCIA: ESTA MAQUINA DEBE CONECTARSE A UNA TOMA DE TIERRA.

Nota: En caso de que se deba sustituir el enchufe para cumplir con las normas vigentes en el lugar de la instalación, la operación la deberá realizar personal eléctrico cualificado poniendo especial atención en mantener la correcta conexión de fase y efectuando la conexión de tierra, tal como se indica en el correspondiente esquema eléctrico.

ALIMENTACION DE COMBUSTIBLE

El generador debe utilizarse únicamente con los siguientes tipos de combustible: **keroseno de viscosidad 1.3 cst o gasoil de viscosidad 1.5 cst.**

ADVERTENCIA: En ningún caso se deben utilizar otros tipos de combustible. No suministrar combustible al generador mientras que esté funcionando.

INSTALACIÓN E INSTRUCCIONES DE FUNCIONAMIENTO

INSTALACIÓN

- 1.- Identificar el generador que han adquirido consultando la descripción del modelo que se encuentra sobre el número de matrícula y en el apartado de Vista Detallada incluido en este manual.
- 2.- Montar las ruedas sobre los ejes utilizando los soportes y la tapa con los que está equipado el generador. Montar los ejes y el soporte en el tanque de combustible utilizando los tornillos y tuercas correspondientes.
- 3.- Llenar el deposito de combustible con fuel filtrado y limpio.
- 4.- Conectar el enchufe a la toma de corriente.

INSTRUCCIONES DE FUNCIONAMIENTO

PUESTA EN MARCHA

- 1.- Este generador puede ser equipado con un termostato de ambiente. Simplemente, debe ponerse en contacto con su distribuidor para solicitarlo. En ese caso, gradúese el termostato a la temperatura que se desee.



AERPLUS®

2.- Colocar el interruptor en la posición (I). Esta operación inicia el proceso de funcionamiento del aparato.

PARO

- 1.- Colocar el interruptor en la posición (0).
- 2.- Quitar el enchufe de la toma de corriente.

INSTRUCCIONES DE FUNCIONAMIENTO – VENTILACIÓN EN VERANO

- 1.- Asegúrese que el tanque de combustible esté como mínimo a un cuarto de su capacidad total para mantener la lubricación de la bomba de gasoil.
- 2.- Colocar el interruptor en la posición de ventilación “Fan” (I). Para detenerlo colocar el interruptor en la posición (0) y sacar el enchufe de la toma de corriente.

Nota: Si el generador no va a ser utilizado durante un largo período de tiempo, asegúrese de que quede protegido de los elementos y que el agua no pueda entrar por la chimenea.

INSTRUCCIONES DE FUNCIONAMIENTO

Después de utilizar el generador o antes, si está siendo utilizado en un ambiente sucio, se deben llevar a cabo las siguientes instrucciones de mantenimiento.

GENERAL

Desconectar el generador de la toma de corriente. Desenroscar los tornillos de la cubierta superior y quitarla. Comprobar las condiciones de trabajo de la cámara de combustión y limpiar cualquier tipo de suciedad existente, si ello fuera necesario.

QUEMADOR

Seguir las instrucciones de funcionamiento y mantenimiento que se indican en el manual de instrucciones del quemador.

SUMINISTRO DE COMBUSTIBLE

Vaciar y limpiar el depósito de combustible desenroscando el tapón situado en el fondo del depósito. Volver a tapar el depósito asegurándose de que éste quede bien cerrado. Limpiar los filtros de combustible y, en caso necesario, sustituirlos. Comprobar que no existan fugas en el depósito de combustible.

ELECTRICO

5

AERPLUS® CLIMATIZACIÓN S.L.

C/ GASOMETRE, 90 – 92

08223 • TERRASSA - BARCELONA - SPAIN

TELF. 93-733 14 89 ***ATENCIÓN CLIENTE 902 190 721** * FAX 93-733 23 70

e.mail: AERPLUS@AERPLUS.COM WWW.AERPLUS.COM WWW.TURBOCALOR.COM



AERPLUS®

Comprobar que los tornillos que sujetan el motor y el motor y el ventilador estén bien apretados. Comprobar la continuidad del termostato de máxima, "Limit". Comprobar que el resto de conexiones eléctricas se encuentren en buen estado.

SEGURIDAD

Volver a montar el generador asegurándose que todas las tuercas y tornillos queden bien sujetos. Conectar el generador y volver a encenderlo siguiendo las instrucciones de instalación y funcionamiento. Comprobar todos los mecanismos de funcionamiento y seguridad del generador para su correcto funcionamiento (fotocélula, termostato de máxima, etc.).

MANTENIMIENTO Y ANÁLISIS DE LOS PROBLEMAS DE FUNCIONAMIENTO

ADVERTENCIA: DEENCHUFAR SIEMPRE EL GENERADOR DE LA RED ELECTRICA ANTES DE EFECTUAR CUALQUIER OPERACIÓN DE MANTENIMIENTO O REPARACIÓN.

GUIA PARA EL RECONOCIMIENTO DE AVERIAS

DEFECTO	CAUSA
A El motor no arranca	1-2-3-4-5-6-7-14
B El motor arranca pero el generador se bloquea	7-8-9-10-11-12-13-14-15-17
C El generador arranca pero hay demasiado humo/olor	4-8-11-15-16-17
D El generador arranca pero salen llamaradas por la protección delantera	15-16-17

CAUSA	SOLUCION
1.- No llega corriente al generador	<ul style="list-style-type: none"> • Comprobar que el enchufe esté bien conectado • Comprobar que llegue corriente desde la red eléctrica
2.- El motor está apagado / averiado	• Revisarlo y, en caso necesario, sustituirlo
3.- El ventilador está apagado / averiado	• Revisarlo y, en caso necesario, sustituirlo
4.- El compresor está averiado / bloqueado	• Revisarlo, calibrarlo y, en caso necesario, sustituirlo
5.- El interruptor o sus conexiones están en mal estado	• Revisarlo y, en caso necesario, sustituirlo

6

AERPLUS® CLIMATIZACIÓN S.L.

C/ GASOMETRE, 90 - 92

08223 • TERRASSA - BARCELONA - SPAIN

TELF. 93-733 14 89 * **ATENCIÓN CLIENTE 902 190 721** * FAX 93-733 23 70

e.mail: AERPLUS@AERPLUS.COM WWW.AERPLUS.COM WWW.TURBOCALOR.COM



AERPLUS®

7.-	El termostato de máxima es defectuoso	<ul style="list-style-type: none">• Comprobar la continuidad de la conexión del termostato
8.-	El flujo de combustible es bajo / inexistente	<ul style="list-style-type: none">• Comprobar que el tanque esté lleno y, si fuera necesario, llenarlo• Revisar el filtro de combustible. Limpiarlo y, si fuera necesario, sustituirlo• Revisar la línea de expulsión de aire para evitar bloqueos y/o pérdidas• Comprobar los filtros de aire. Limpiarlos y, si fuera necesario, sustituirlos• Revisar el compresor. Calibrarlo y, si fuera necesario, sustituirlo
9.-	La boquilla del inyector está sucia / averiada	<ul style="list-style-type: none">• Revisarla, limpiarla y, si fuera necesario, sustituirla
10.-	La fotocélula está sucia / averiada	<ul style="list-style-type: none">• Revisarla, limpiarla y, si fuera necesario, sustituirla
11.-	Las parrillas de entrada / salida o el interior del generador se encuentran sucios o parcialmente taponados	<ul style="list-style-type: none">• Comprobarlo y, en caso necesario, limpiarlos
12.-	El termostato de máxima entra en funcionamiento bloqueando el generador	<ul style="list-style-type: none">• Comprobar que las parrillas de entrada y salida se encuentren limpias• Comprobar que no esté obstaculizado el flujo de aire en la entrada / salida del generador
13.-	No hay inyección de combustible	<ul style="list-style-type: none">• Comprobar el transformador y, si fuera necesario, sustituirlo• Revisar los cables de alta tensión y, si fuera necesario, sustituirlos• Revisar los electrodos, calibrarlos y, si fuera necesario, sustituirlos
14.-	La caja de control está defectuosa	<ul style="list-style-type: none">• Revisarla y, si fuera necesario, sustituirla
15.-	La presión del aire no es la adecuada	<ul style="list-style-type: none">• Revisar, calibrar y limpiar la válvula de regulación de aire consultando las presiones indicadas en las especificaciones técnicas y seguir las instrucciones de mantenimiento• Revisar el compresor, calibrarlo y, en caso necesario, sustituirlo• Revisar posibles bloqueos y / o pérdidas en la línea de salida del aire
16.-	La válvula solenoide no abre	<ul style="list-style-type: none">• Revisar dicha válvula y su conexión. Ajustarla y, si fuera necesario, sustituirla• Comprobar el termostato de máxima
17.-	El combustible está sucio o es de mala	<ul style="list-style-type: none">• Vaciar el tanque y llenarlo con combustible



AERPLUS®

calidad	limpio
---------	--------

8

AERPLUS® CLIMATIZACIÓN S.L.

C/ GASOMETRE, 90 - 92

08223 • TERRASSA - BARCELONA - SPAIN

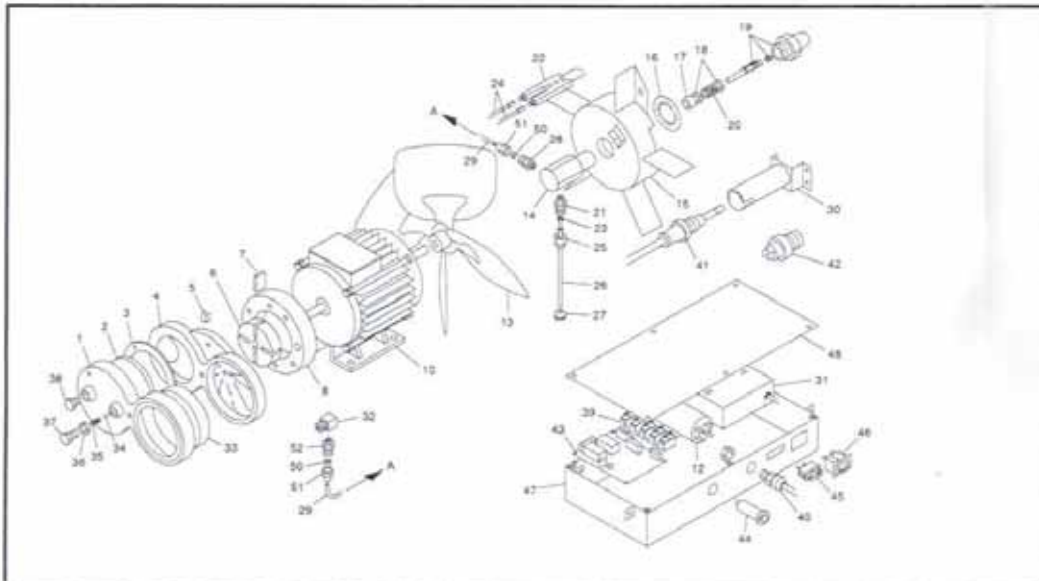
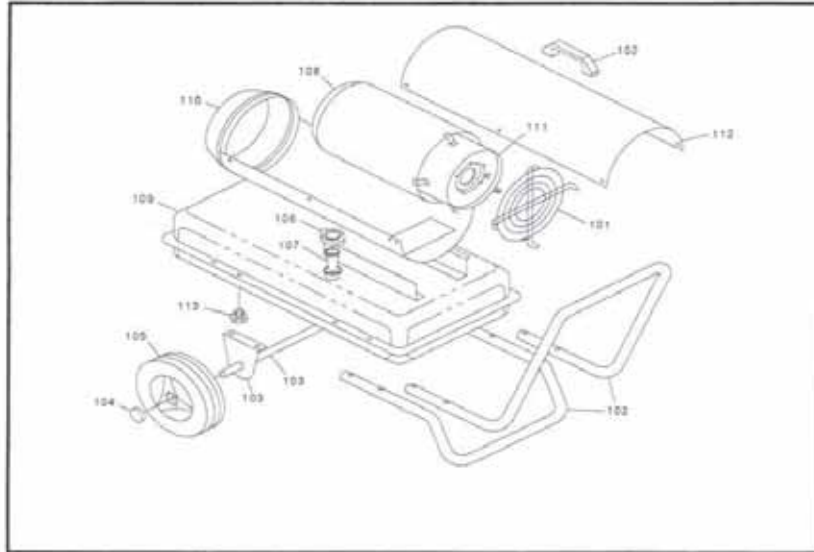
TELF. 93-733 14 89 * ATENCION CLIENTE 902 190 721 * FAX 93-733 23 70

e.mail: AERPLUS@AERPLUS.COM WWW.AERPLUS.COM WWW.TURBOCALOR.COM



AERPLUS®

VISTA DETALLADA



i

9

AERPLUS® CLIMATIZACIÓN S.L.

C/ GASOMETRE, 90 - 92

08223 • TERRASSA - BARCELONA - SPAIN

TELF. 93-733 14 89 *ATENCIÓN CLIENTE 902 190 721 * FAX 93-733 23 70

e.mail: AERPLUS@AERPLUS.COM WWW.AERPLUS.COM WWW.TURBOCALOR.COM



AERPLUS®

LISTADO DE COMPONENTES

POSICIÓN	COMPONENTE	DC10	DC15	DC25	DC45
1	PORTAFILTRO	100141	100141	100141	100141
2	FILTRO DE SALIDA	100130	100130	100130	100130
3	PROTECCIÓN	100156	100156	100156	100156
4	PLACA COMPRESOR	100125	100125	100125	100125
5	CENTRO	100123	100123	100123	100123
6	ROTOR				
7	HELICE COMPRESOR				
8	ANILLO COMPRESOR				
10	MOTOR				
12	CONDENSADOR				
13	VENTILADOR				
14	PORTABOQUILLA				
15	CABEZAL 2º ELECTRODO				
	CABEZAL 1º ELECTRODO				
16	AILLO DE SEGURIDAD				
17	CAUCHO BOQUILLA				
18	ARANDELA				
19	BOQUILLA				
20	MUELLE				
21	NIPLE				
22	ELECTRODO DOBLE				
	ELECTRODO SIMPLE				
23	FILTRO				
24	CABLE DE ALTA TENSIÓN				
	CABLE DE ALTA TENSIÓN				
25	TUERCA				
26	TUBO CON FILTRO				
27	ARANDELA DE CAUCHO				
28	NIPLE				
29	TUBO DE AIRE				
30	PROTECCIÓN DE LA FOTOCEDLULA				
31	TRANSFORMADOR				
	TRANSFORMADOR 4mm.				
	TORNILLO DELTRANSFORMADOR				
32	CODO				
33	FILTRO DE ENTRADA				
34	ESFERA				
35	MUELLE				
36	TUERCA				
37	VÁLVULA DE CALIBRACIÓN DE AIRE				
38	TAPA 1/8				
39	BORNE				
40	TOMA DE CORRIENTE				

10

AERPLUS® CLIMATIZACIÓN S.L.

C/ GASOMETRE, 90 - 92

08223 • TERRASSA - BARCELONA - SPAIN

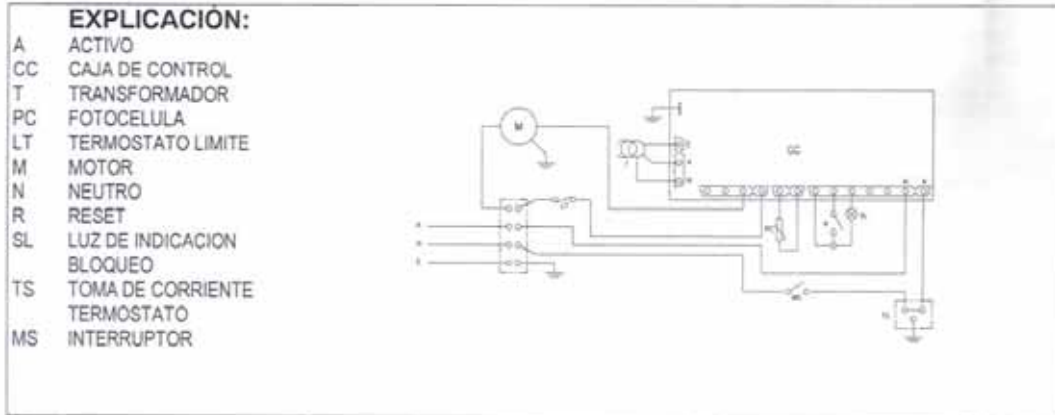
TELF. 93-733 14 89 *ATENCIÓN CLIENTE 902 190 721 * FAX 93-733 23 70

e.mail: AERPLUS@AERPLUS.COM WWW.AERPLUS.COM WWW.TURBOCALOR.COM



AERPLUS®

ESQUEMA ELECTRICO



12

AERPLUS® CLIMATIZACIÓN S.L.

C/ GASOMETRE, 90 - 92

08223 • TERRASSA - BARCELONA - SPAIN

TELF. 93-733 14 89 * **ATENCIÓN CLIENTE 902 190 721** * FAX 93-733 23 70

e.mail: AERPLUS@AERPLUS.COM WWW.AERPLUS.COM WWW.TURBOCALOR.COM



AERPLUS ®

CERTIFICADO DE GARANTÍA

Declaramos que todos los componentes han sido previamente revisados por el fabricante antes del montaje y que todas nuestras máquinas están sometidas a una meticulosa revisión antes de la entrega.

Por lo tanto garantizamos que todo generador cuando sale de nuestros almacenes no tiene ningún defecto.

1.- Todas nuestras máquinas poseen una garantía de 1 año. La garantía comprende la sustitución, dentro del periodo de validez de la misma que se tomara como referencia la fecha de factura, de toda pieza con defecto de fabricación, quedando esta de nuestra propiedad. Tal sustitución deberá efectuarse en nuestros talleres autorizados.

2.- Asimismo los componentes usados en nuestras máquinas, disfrutan de las garantías propias de sus respectivos constructores.

3.- Por garantía se entiende la sustitución total gratuita de los componentes de la máquina que resultaran defectuosos en su origen debido a defectos de fabricación.

4.- No están garantizadas las partes que resultaren defectuosas a causa de negligencia o descuido en el uso y también que sean debidas a impurezas del combustible (la falta de cumplimiento de las instrucciones para el funcionamiento del aparato), de instalación equivocada o por no haber realizado el mantenimiento según indica el manual de instrucciones, o haberlo realizado por personal no autorizado, así como por daños de transporte, o circunstancias que no se puedan hacer derivar de defectos de fabricación.

5.- El constructor declina toda responsabilidad por posibles daños que pueden, directa o indirectamente, derivar de personas, cosas o animales, como consecuencia de no cumplir todas las prescripciones indicadas en el manual de instrucciones, que se refieren especialmente a las advertencias en tema de instalación, uso y mantenimiento de la máquina.

6.- De la garantía se excluyen los gastos de transporte, así como mano de obra y los desplazamientos necesarios.



AERPLUS ®

TARJETA DE GARANTÍA

CLIENTE:.....		
DIRECCIÓN:.....	TEL:.....	FAX:.....
POBLACIÓN:.....		C.P
PROVINCIA:.....	E.MAIL:	

MODELO.....	SERIE.....
FECHA DE VENTA o FACTURA.....	
Nº FABRICACIÓN.....	
APLICACIÓN.....	
.....	

SELLO VENDEDOR

AERPLUS Climatización S. L.

C/ Gasómetro, 90-92

08223 TERRASSA - Barcelona - Spain

Telf. **902 190 721** Fax. 93-733 23 70 WWW.AERPLUS.COM E.MAIL: aerplus@aerplus.com