



# **AERPLUS**®

## **MANUAL DE INSTRUCCIONES Y MANTENIMIENTO**

**GENERADORES INDUSTRIALES  
DE GASOLEO DE COMBUSTIÓN DIRECTA**

**DP50 DP90**



**GENERADORES INDUSTRIALES A GASOLEO/KEROSENO  
NO RECOMENDADO PARA EL USO DOMÉSTICO**

**Fabricados por:**

**SPITWATER  
AUSTRALIA**

Spitwater Australia Pty Ltd  
953 Metry St  
North Albury, NSW, Australia

**Importador:**



**AERPLUS**  
C/ Gasometre, 90 -92  
08223 TERRASSA - BCN - SPAIN  
TELF. 902 190 721 FAX. 93 7332370  
E.MAIL: AERPLUS@AERPLUS.COM  
WWW.AERPLUS.COM

**AVISO:** EL ERROR EN EL USO DE LAS INSTRUCCIONES DE MANTENIMIENTO Y SEGURIDAD DETALLADAS EN ESTE MANUAL EXIME AL FABRICANTE Y/O DISTRIBUIDOR DE CUALQUIER RESPONSABILIDAD EN CASO DE ACCIDENTE O DESPERFECTO TANTO DE PERSONAS COMO OBJETOS Y PUEDEN DAR LUGAR A LA ANULACION DE CUALQUIER GARANTÍA.



# **AERPLUS**®

## **DATOS TECNICOS**

<b>MODELO</b>		<b>DP50</b>	<b>DP90</b>
TIPO DE COMBUSTIBLE		GASOLEO	GASOLEO
POTENCIA CALORÍFICA APROX.	Kcal / Kw	55000 / 64	90000 / 105
TAMAÑO INYECTOR		1.25	2.00
PRESION COMBUSTIBLE	bar	12	12
CONSUMO	Kg / h	5.4	8.9
CAUDAL DE AIRE	M3 / h	1800	3300
POSICION INICIAL	mm	A: 36 B: 42	A: 60 B: 90
SUM.ELECTRICO	V / Hz / Ph	230 / 50 / 1	230 / 50 / 1
MOTOR ELECTRICO	W / A	200 / 1.4	750 / 5.7
AJUSTE TERMOSTATO FAN		FIJADO	FIJADO
AJUSTE TERMOSTATO LIMIT		FIJADO	FIJADO
CAPACIDAD DEPOSITO	L	41	145
PESO	Kg	50	105
DIMENSIONES ANCHO/LARGO/ALTO	mm	513 / 1290 / 735	745 / 1600 / 1080

El fabricante se reserva el derecho de modificar el diseño y los datos técnicos sin necesidad de previo aviso.

## **INTRODUCCIÓN**

La gama de generadores de aire caliente AERPLUS ha sido diseñada para proporcionar un suministro de calor eficiente, seguro y fiable siempre que se sigan las instrucciones de funcionamiento, limpieza y mantenimiento que se detallan en el presente manual. Este manual proporciona información actualizada, tanto para el usuario como personal técnico, para el empleo, limpieza y correcto mantenimiento de la máquina además de los correspondientes esquemas eléctricos, dibujos técnicos y lista de componentes. No obstante, ésta información puede modificarse a consecuencia de nuestra política de continuas mejoras. Todos los aparatos deben de utilizarse conforme a los fines para los cuales fueron diseñados y observando las instrucciones descritas en el manual. Nuestros generadores están sujetos a rigurosos controles de seguridad, pero es indispensable que cualquier persona que vaya a utilizarlos lea todas las instrucciones escritas en este manual y que sea plenamente consciente de los riesgos potenciales adyacentes a la utilización de la máquina.

## **INSTRUCCIONES DE SEGURIDAD Y PRECAUCIONES IMPORTANTES**

**AERPLUS**® CLIMATIZACIÓN S.L.

C/ GASOMETRE, 90 - 92

08223 • TERRASSA - BARCELONA - SPAIN

TELF. 93-733 14 89 \*ATENCIÓN CLIENTE 902 190 721 \* FAX 93-733 23 70  
e.mail: AERPLUS@AERPLUS.COM [WWW.AERPLUS.COM](http://WWW.AERPLUS.COM) [WWW.TURBOCALOR.COM](http://WWW.TURBOCALOR.COM)



# **AERPLUS**®

Este manual contiene información importante para un manejo seguro del generador. Leer cuidadosamente todas las instrucciones antes de encender la máquina.

## **ADVERTENCIAS IMPORTANTES:**

- 1.- Leer todas las instrucciones antes de empezar a utilizar el generador.
- 2.- Aprender a encender y a parar la máquina. Ejercitarse con los controles.
- 3.- Ejecutar todas las operaciones de mantenimiento descritas y realizar la búsqueda de las causas probables de avería según la indicaciones de este manual.
- 4.- Bajo ninguna circunstancia cerrar o reducir las bocas de entrada y salida de la máquina.
- 5.- No utilizar este generador en sótanos, subterráneos o bajo tierra.
- 6.- Asegurarse que el espacio ambiental esté bien ventilado. Dejar una distancia mínima de 6'5 cm<sup>2</sup>, dividida proporcionalmente entre la distancia entre techo y suelo, por cada 293 W de calor desarrollado.
- 7.- No recomendable para uso doméstico.
- 8.- No utilizar este generador cerca de materiales combustibles. Situar una protección a una distancia de 900 mm. de la boca del generador para impedir la abrasión de dichos materiales.
- 9.- Leer cuidadosamente las instrucciones sobre alimentación eléctrica y alimentación de combustible.
- 10.- Utilizar únicamente como combustible gasoil o keroseno limpios y filtrados. Nunca suministrar combustible al generador mientras esté funcionando.
- 11.- No utilizar el aparato sin tapa.
- 12.- No utilizar en superficies inferiores a las indicadas en los datos técnicos.
- 13.- No tirar del cable eléctrico para desenchufar el aparato.
- 14.- No efectuar reparaciones temporales sobre los cables eléctricos o sobre el enchufe. Si estos elementos resultaron dañados deben ser sustituidos de forma inmediata por personal eléctrico autorizado.
- 15.- Para evitar accidentes, sacar siempre el enchufe de la toma de corriente antes de desarmar cualquier parte del generador, efectuar un mantenimiento o cuando el generador no vaya a ser utilizado.
- 16.- Seguir las normas nacionales y locales vigentes sobre la instalación de generadores industriales de aire caliente.

## **ALIMENTACION ELECTRICA**

La gama de generadores monofásicos AERPLUS está diseñada para trabajar con corriente eléctrica de 230 V., monofásica de 50 Hz. y una intensidad mínima de 10 A..

**ADVERTENCIA: ESTA MAQUINA DEBE CONECTARSE A UNA TOMA DE TIERRA.**

Nota: En caso de que se deba sustituir el enchufe para cumplir con las normas vigentes en el lugar de la instalación, la operación la deberá realizar personal eléctrico cualificado poniendo especial atención en mantener la correcta conexión de fase y efectuando la conexión de tierra, tal como se indica en el correspondiente esquema eléctrico.

**AERPLUS**® CLIMATIZACIÓN S.L.

C/ GASOMETRE, 90 - 92

08223 • TERRASSA - BARCELONA - SPAIN

TELF. 93-733 14 89 \*ATENCIÓN CLIENTE 902 190 721 \* FAX 93-733 23 70  
e.mail: AERPLUS@AERPLUS.COM [WWW.AERPLUS.COM](http://WWW.AERPLUS.COM) [WWW.TURBOCALOR.COM](http://WWW.TURBOCALOR.COM)



# **AERPLUS**®

## **ALIMENTACION DE COMBUSTIBLE**

El generador debe utilizarse únicamente con los siguientes tipos de combustible:

- Queroseno del tipo C2
- Gasoleo

**ADVERTENCIA:** En ningún caso se deben utilizar otros tipos de combustible. No suministrar combustible al generador mientras que esté funcionando.

## **INSTALACIÓN E INSTRUCCIONES DE FUNCIONAMIENTO**

### **INSTALACIÓN**

- 1.- Identificar el generador que han adquirido consultando la descripción del modelo que se encuentra sobre el número de matrícula y en el apartado de Vista Detallada incluido en este manual.
- 2.- Montar las ruedas sobre los ejes utilizando los soportes y la tapa con los que está equipado el generador. Montar los ejes y el soporte en el tanque de combustible utilizando los tornillos y tuercas correspondientes.
- 3.- Llenar el depósito de combustible con fuel filtrado y limpio.
- 4.- Conectar el enchufe a la toma de corriente y comprobar que el piloto de encendido está iluminado.

### **INSTRUCCIONES DE FUNCIONAMIENTO**

#### **PUESTA EN MARCHA**

- 1.- Este generador puede ser equipado con un termostato de ambiente. Simplemente, debe ponerse en contacto con su distribuidor para solicitarlo. En ese caso, gradúese el termostato a la temperatura que se desee.
- 2.- Colocar el interruptor(37) en la posición (II). Esta operación inicia el proceso de funcionamiento del aparato.

#### **PARO**

- 1.- Colocar el interruptor(37) en la posición (0). El ventilador continuará en funcionamiento hasta que el ciclo de refrigeración del aparato haya concluido. **NO DESCONECTE EL ENCHUFE DE LA RED ELECTRICA HASTA QUE SE HAYA PARADO EL VENTILADOR YA QUE ESTO PODRIA CAUSARLE DAÑOS AL APARATO.**
- 2.- Una vez el ventilador haya parado, quitar el enchufe de la toma de corriente.

### **INSTRUCCIONES DE FUNCIONAMIENTO – VENTILACIÓN EN VERANO**

- 1.- Asegúrese que el tanque de combustible esté como mínimo a un cuarto de su capacidad total para mantener la lubricación de la bomba de gasoil a fin de evitar daños al aparato.
  - 2.- Colocar el termostato Fan(10) de ambiente a temperatura mínima.
  - 3.- Colocar el interruptor(37) en la posición de ventilación "Fan" (I). Para detenerlo colocar el interruptor en la posición (0) y sacar el enchufe de la toma de corriente.
- Nota: Si el generador no va a ser utilizado durante un largo período de tiempo, asegúrese de que quede protegido de los elementos y que el agua no pueda entrar por la chimenea. En estos casos también es necesario engrasar la bomba con aceite SAE30.**

**AERPLUS**® CLIMATIZACIÓN S.L.

C/ GASOMETRE, 90 – 92

08223 • TERRASSA - BARCELONA - SPAIN

TELF. 93-733 14 89 \*ATENCIÓN CLIENTE 902 190 721 \* FAX 93-733 23 70  
e.mail: AERPLUS@AERPLUS.COM [WWW.AERPLUS.COM](http://WWW.AERPLUS.COM) [WWW.TURBOCALOR.COM](http://WWW.TURBOCALOR.COM)



# **AERPLUS**®

## **INSTRUCCIONES DE MANTENIMIENTO**

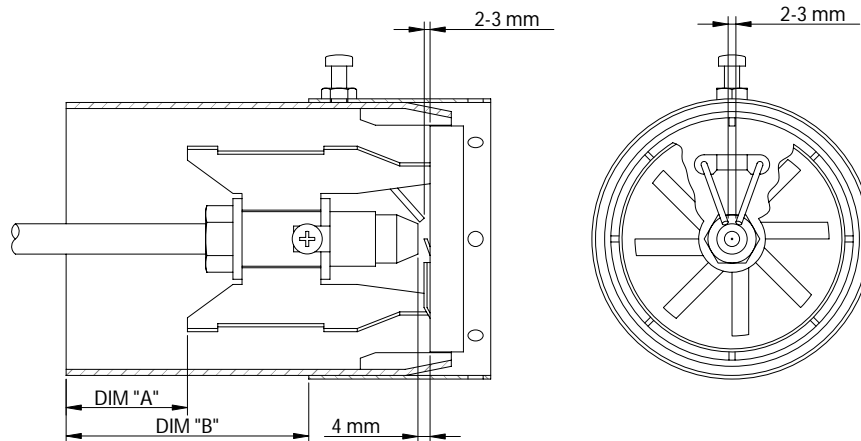
Después de utilizar el generador o antes, si está siendo utilizado en un ambiente sucio, se deben llevar a cabo las siguientes instrucciones de mantenimiento.

### **GENERAL**

Desconectar el generador de la toma de corriente. Desenroscar los tornillos de la cubierta superior y quitarla. Comprobar las condiciones de trabajo de la cámara de combustión y limpiar cualquier tipo de suciedad existente, si ello fuera necesario.

### **QUEMADOR**

Desconecte los plomos y compruébelo. Desconecte la canalización del gasoil y la fotocélula y extraiga el inyector. Examine y limpie la boquilla del quemador, la fotocélula, el inyector, los electrodos del depósito de carbón y sustituya cualquier parte defectuosa/fragmentada.. Vuelva a montar todas las partes siguiendo el orden inverso al seguido anteriormente para desmontar y asegurese de que la posición del electrodo es la indicada en el diagrama adjunto y que las conexiones de canalización de gasoil están herméticamente cerradas.



### **TRANSFORMADOR**

El transformador produce un alto voltaje y descarga electrodos (observe el esquema de ajustes del quemador)

### **SUMINISTRO DE COMBUSTIBLE**

Vaciar y limpiar el depósito de combustible (1) desenroscando el tapón situado en el fondo del depósito. Volver a tapar el depósito asegurándose de que éste quede bien cerrado. Limpiar los filtros de combustible (46-13) y, en caso necesario, sustituirlos. Comprobar que no existan fugas en el depósito de combustible.

### **BOMBA DE GASOIL**

**AERPLUS**® CLIMATIZACIÓN S.L.

C/ GASOMETRE, 90 - 92

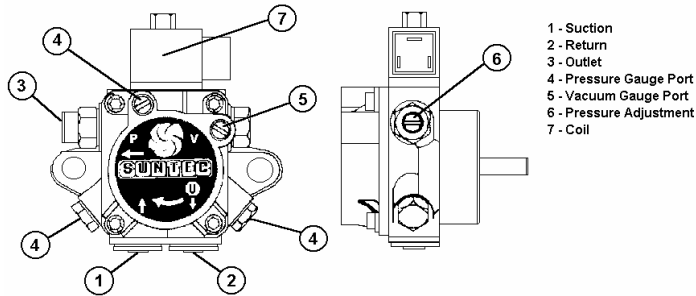
08223 • TERRASSA - BARCELONA - SPAIN

TELF. 93-733 14 89 \*ATENCIÓN CLIENTE 902 190 721 \* FAX 93-733 23 70  
e.mail: AERPLUS@AERPLUS.COM [WWW.AERPLUS.COM](http://WWW.AERPLUS.COM) [WWW.TURBOCALOR.COM](http://WWW.TURBOCALOR.COM)



# **AERPLUS**®

La bomba de gasoil tiene una complejión de válvulas cuyos controles para regular el cierre de la válvula hacen que cierre o abra la válvula más rápido, independientemente de la velocidad de rotación. El conjunto de engranajes acerca el gasoil del deposito por el conducto del filtro que lo lleva a la válvula que regula la presión del gasoil hacia el conducto de inyección. Todo el gasoil que no va hacia el conducto de inyección será depositado en una válvula trasera que retornara el gasoil a la línea, o si hay una instalación de cañerías será succionado por la puerta de aparato de engranajes.



## **COMBUSTIÓN**

La satisfactoria presentación termal de la cámara de combustión solo se puede obtener con una buena combustión. Un sucio combustible que contiene agua siempre produce una defectuosa combustión y deposita hollín en el tubo del depósito. Si, dependiendo de la temperatura del local i de la largada de la chimenea, la combustión no es satisfactoria, regular un poco la combustión se haría ajustando la posición de la parte superior del quemador.

## **ELECTRICO**

Comprobar que los tornillos que sujetan el motor y el motor y el ventilador estén bien apretados. Comprobar la continuidad del termostato de máxima, "Limit". Comprobar que el resto de conexiones eléctricas se encuentren en buen estado.

## **SEGURIDAD**

Volver a montar el generador asegurándose que todas las tuercas y tornillos queden bien sujetos. Conectar el generador y volver a encenderlo siguiendo las instrucciones de instalación y funcionamiento. Utilice un manómetro para comprobar la presión de la bomba (véase el diagrama adjunto de la página anterior) y, si fuera necesario, ajuste la presión atendiendo al combustible utilizado y a la presión determinada en las especificaciones técnicas, dándole vueltas al tornillo de ajuste de presión. Compruebe el correcto funcionamiento del generador asegurándose de que todos los mecanismos de seguridad (fotocélula, termostato del ventilador (FAN), termostato LIMIT, etc.) están funcionando correctamente.

## **MANTENIMIENTO Y ANÁLISIS DE LOS PROBLEMAS DE FUNCIONAMIENTO**

**ADVERTENCIA: DESENCHUFAR SIEMPRE EL GENERADOR DE LA RED ELECTRICA ANTES DE EFECTUAR CUALQUIER OPERACIÓN DE MANTENIMIENTO O REPARACIÓN.**

**AERPLUS**® CLIMATIZACIÓN S.L.

C/ GASOMETRE, 90 - 92

08223 • TERRASSA - BARCELONA - SPAIN

TELF. 93-733 14 89 \*ATENCIÓN CLIENTE 902 190 721 \* FAX 93-733 23 70  
e.mail: AERPLUS@AERPLUS.COM [WWW.AERPLUS.COM](http://WWW.AERPLUS.COM) [WWW.TURBOCALOR.COM](http://WWW.TURBOCALOR.COM)



# **AERPLUS**®

## **GUIA PARA EL RECONOCIMIENTO DE AVERIAS**

<b>DEFECTO</b>		<b>CAUSA</b>
<b>A</b>	El piloto de funcionamiento no se enciende	1
<b>B</b>	El motor del ventilador no arranca	1-2-3-4-5
<b>C</b>	El quemador no arranca	1-2-3-4-5-6
<b>D</b>	El quemador arranca pero se bloquea	7-8-9-10-11-12-13-14-15
<b>E</b>	El generador arranca pero hay demasiado humo/olor	10-16

## **SOLUCION DE PROBLEMAS**

**EL FABRICANTE ACONSEJA QUE TODAS LAS REPARACIONES Y OPERACIONES DE MANTENIMIENTO LAS EFECTUEN TECNICOS CUALIFICADOS**

<b>CAUSA</b>		<b>SOLUCION</b>
1.-	No llega corriente al generador	<ul style="list-style-type: none"> <li>• Comprobar que el enchufe esté bien conectado</li> <li>• Comprobar que llegue corriente desde la red eléctrica</li> <li>• Comprobar que todos los terminales eléctricos estén bien conectados.</li> </ul>
2.-	El motor está bloqueado / averiado	<ul style="list-style-type: none"> <li>• Revisarlo y, en caso necesario, sustituirlo</li> </ul>
3.-	El ventilador está bloqueado / averiado	<ul style="list-style-type: none"> <li>• Revisarlo y, en caso necesario, sustituirlo</li> </ul>
4.-	El termostato del ventilador (FAN) está mal instalado/avariado	<ul style="list-style-type: none"> <li>• Revisarlo y ajustarlo y, si fuera necesario, sustituirlo</li> </ul>
5.-	El compresor está averiado / bloqueado	<ul style="list-style-type: none"> <li>• Revisarlo, calibrarlo y, en caso necesario, sustituirlo</li> </ul>
5.-	El interruptor o sus conexiones están en mal estado	<ul style="list-style-type: none"> <li>• Revisarlo y, en caso necesario, sustituirlo</li> </ul>
6.-	<ul style="list-style-type: none"> <li>▶ La temperatura del termostato no es la requerida</li> <li>▶ La clavija del termostato no está conectada</li> <li>▶ La conexión del termostato está bloqueada / averiada</li> </ul>	<ul style="list-style-type: none"> <li>• Ajuste el termostato correctamente</li> <li>• Conecte la clavija a la red eléctrica</li> <li>• Revisarla y, en caso necesario, sustituirlo</li> </ul>
7.-	El termostato de máxima es defectuoso	<ul style="list-style-type: none"> <li>• Comprobar la continuidad de la conexión del termostato</li> </ul>
8.-	El flujo de combustible es bajo / inexistente	<ul style="list-style-type: none"> <li>• Comprobar que el tanque esté lleno y, si fuera necesario, llenarlo</li> <li>• Revisar el filtro de combustible. Limpiarlo y, si fuera necesario, sustituirlo</li> <li>• Revisar la línea de expulsión de aire para evitar bloqueos y/o pérdidas</li> <li>• Comprobar los filtros de aire. Limpiarlos y, si fuera necesario, sustituirlos</li> <li>• Revisar el compresor. Calibrarlo y, si fuera necesario, sustituirlo</li> </ul>

**AERPLUS**® CLIMATIZACIÓN S.L.

C/ GASOMETRE, 90 - 92

08223 • TERRASSA - BARCELONA - SPAIN

TELF. 93-733 14 89 \*ATENCION CLIENTE 902 190 721 \* FAX 93-733 23 70  
e.mail: AERPLUS@AERPLUS.COM [WWW.AERPLUS.COM](http://WWW.AERPLUS.COM) [WWW.TURBOCALOR.COM](http://WWW.TURBOCALOR.COM)



# **AERPLUS**®

9.-	La válvula solenoide no se abre	<ul style="list-style-type: none"> <li>• Revisar la válvula y su conexión. Ajustarla y sustituirla, si fuera necesario</li> <li>• Comprobar el termostato de máxima (LIMIT)</li> </ul>
10.-	La boquilla del inyector está sucia / averiada	<ul style="list-style-type: none"> <li>• Revisarla, limpiarla y, si fuera necesario, sustituirla</li> </ul>
11.-	La fotocélula está sucia / averiada	<ul style="list-style-type: none"> <li>• Revisarla, limpiarla y, si fuera necesario, sustituirla</li> </ul>
12.-	Las parrillas de entrada / salida o el interior del generador se encuentran sucios o parcialmente taponados	<ul style="list-style-type: none"> <li>• Comprobarlo y, en caso necesario, limpiarlas</li> <li>• Comprobar que el flujo de aire de entrada y salida esté libre de obstáculos</li> </ul>
13.-	El termostato de máxima entra en funcionamiento bloqueando el generador	<ul style="list-style-type: none"> <li>• Comprobar que las parrillas de entrada y salida se encuentren limpias</li> <li>• Comprobar que no esté obstaculizado el flujo de aire en la entrada / salida del generador</li> </ul>
14.-	No hay inyección de combustible	<ul style="list-style-type: none"> <li>• Comprobar el transformador y, si fuera necesario, sustituirlo</li> <li>• Revisar los cables de alta tensión y, si fuera necesario, sustituirlos</li> <li>• Revisar los electrodos, calibrarlos y, si fuera necesario, sustituirlos</li> </ul>
15.-	La caja de control está defectuosa	<ul style="list-style-type: none"> <li>• Revisarla y, si fuera necesario, sustituirla</li> </ul>
16.-	La presión de la bomba no es la adecuada	<ul style="list-style-type: none"> <li>• Revisarla, ajustarla y, si fuera necesario, sustituirla (Seguir las indicaciones efectuadas en las especificaciones técnicas e instrucciones de mantenimiento)</li> </ul>

## **VISTA DETALLADA**

A	POSITIVO/NEGATIVO	M	PILOTO DE FUNCIONAMIENTO	LT	TERMOSTATO LIMIT
N	NEUTRO	MS	INTERRUPTOR PRINCIPAL	LL	INTERRUPTOR DE FALTA DE LIQUIDO
E	TIERRA	TS	CLAVIJA DEL TERMOSTATO		
DS	VALVULA SOLENOIDE	IT	TRANSFORMADOR DE ARRANQUE		
LO	RESET/ PILOT DE REINICIO	PC	FOTOCELULA	R	TRANSMISOR

**AERPLUS**® CLIMATIZACIÓN S.L.

C/ GASOMETRE, 90 - 92

08223 • TERRASSA - BARCELONA - SPAIN

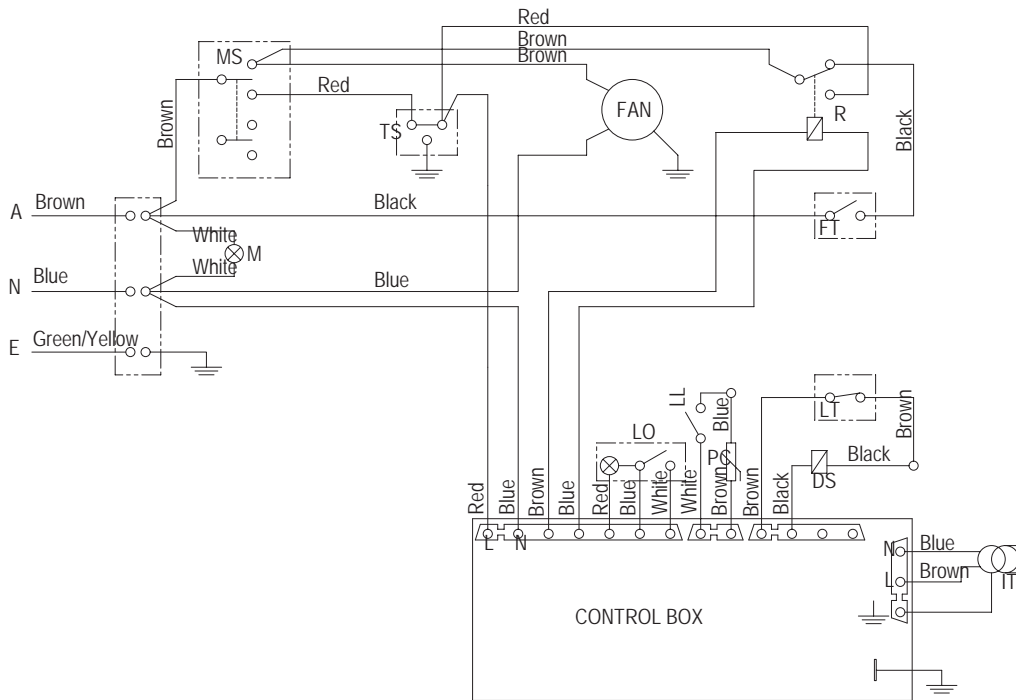
TELF. 93-733 14 89 \*ATENCIÓN CLIENTE 902 190 721 \* FAX 93-733 23 70  
e.mail: AERPLUS@AERPLUS.COM [WWW.AERPLUS.COM](http://WWW.AERPLUS.COM) [WWW.TURBOCALOR.COM](http://WWW.TURBOCALOR.COM)





# **AERPLUS**®

DP50 DP90



**AERPLUS**® CLIMATIZACIÓN S.L.

C/ GASOMETRE, 90 - 92

08223 • TERRASSA - BARCELONA - SPAIN

TELF. 93-733 14 89 \*ATENCION CLIENTE 902 190 721 \* FAX 93-733 23 70  
e.mail: AERPLUS@AERPLUS.COM [WWW.AERPLUS.COM](http://WWW.AERPLUS.COM) [WWW.TURBOCALOR.COM](http://WWW.TURBOCALOR.COM)



# **AERPLUS**®

Nº	DESCRIPCION	DP50	DP90	Nº	DESCRIPCION	DP50	DP90
1	DEPOSITO	530001	175001	41	RUEDA	33231	175030
2	CUBIERTA INFERIOR	530002	550010	42	SEGURO RUEDA	33230/C	33265/B
3	CUBIERTA SUPERIOR	540001	590001	43	CUBO	70200/I	70200/O
4	CAMARA DE COMBUSTION	540002	590002	44	ARANDELA	250125	550022
5	MOTOR	50008	550002	45	ASA CARRITO	250122/A	550023
6	CONDENSADOR	530008	550027	46	FILTRO DE LÍNEA	48701	48701
7	VENTILADOR	450003	550001	47	TOMA DE DESAGÜE	100157	175002
8	PROTECTOR ENTRADA DE AIRE	33431	550028	48	ESCUDO DE CALOR	540003	590003
10	TERMOSTATO LIMIT	530009	530009	49	TRANSFORMADOR	100221	100221
11	SOPORTE	175006	175006	50	SOPORTE MOTOR	530007	550014
12	TAPA DEPOSITO	530005	550015	51	CAJA DE CONTROL 230VOLT	300133	300133
13	FILTRO	44680	44680	52	PULSADOR REARME	33205	33205
14	TAPON DEPOSITO	44720	44720	53	RELE	=	33253
15	VALVULA SOLANOIDE	550004	550004	54	TAPA CAJA PLASTICO	100124	100124
18	TUBO RETORNO	530011	550033	55	CABLE ALTA TENSION	530016	550034
19	MANGUERA/FILTRO DE LA BOMBA	530012	550029	56	PLACA DE APOYO	=	=
21	FILTRO DEPOSITO	530013	550030	57	EMPALME MANGUERA	47039	47039
22	CLAVIJA ELECTRICA	48417/E	48417/E	58	CODO	33047	33047
23	CABLE PRINCIPAL	33417/01	33417/01	59	LUBRICANTE	33089	33089
28	CABLE QUEMADOR	100226	100126	60	SOPORTE INYECTOR	530017	530017
29	RETORNO MANGUERA	530014	550031	61	INYECTOR	44571/F	44571/E
31	CAJA PLASTICO	100122/A	100122/A	62	BOQUILLA	100227	100228
32	EJE DE LA RUEDA	100163	100163	63	ELECTRODO	100225/A	100225/A
33	ACCESO CUBIERTA	=	=	64	PIPETA BOMBA/ QUEMADOR	530015	550032
33	TERMINAL	33121	33121	66	BOMBA GASOLEO	550003	550003

**AERPLUS**® CLIMATIZACIÓN S.L.

C/ GASOMETRE, 90 - 92

08223 • TERRASSA - BARCELONA - SPAIN

TELF. 93-733 14 89 \*ATENCIÓN CLIENTE 902 190 721 \* FAX 93-733 23 70  
e.mail: AERPLUS@AERPLUS.COM [WWW.AERPLUS.COM](http://WWW.AERPLUS.COM) [WWW.TURBOCALOR.COM](http://WWW.TURBOCALOR.COM)



# **AERPLUS**®

4	ELECTRICO			5			
3	DIFUSOR	530010	550010	6	VALVULA	44937	44937
5				6	SOLANOIDE		
3	JUNTA TAPON	44908	44908	6	CIERRE BOMBA	300022	300022
6	DEPOSITO			7			
3	INTERRUPTOR	33124	33124	6	FOTOCELULA	300006	300006
7				8			
3	ENCHUFE DE	33070	33070	6	EMPALME	47039/C	48039/C
8	TERMOSTATO			9	MANGUERA		
3	ENCHUFE TA	100126	100126	7	SOPORTE	100120	100120
9				3	FOTOCELULA		
4	LUZ	33125	33125	7	ARANDELA	33230/B	33265/C
0				5			

**AERPLUS**® CLIMATIZACIÓN S.L.

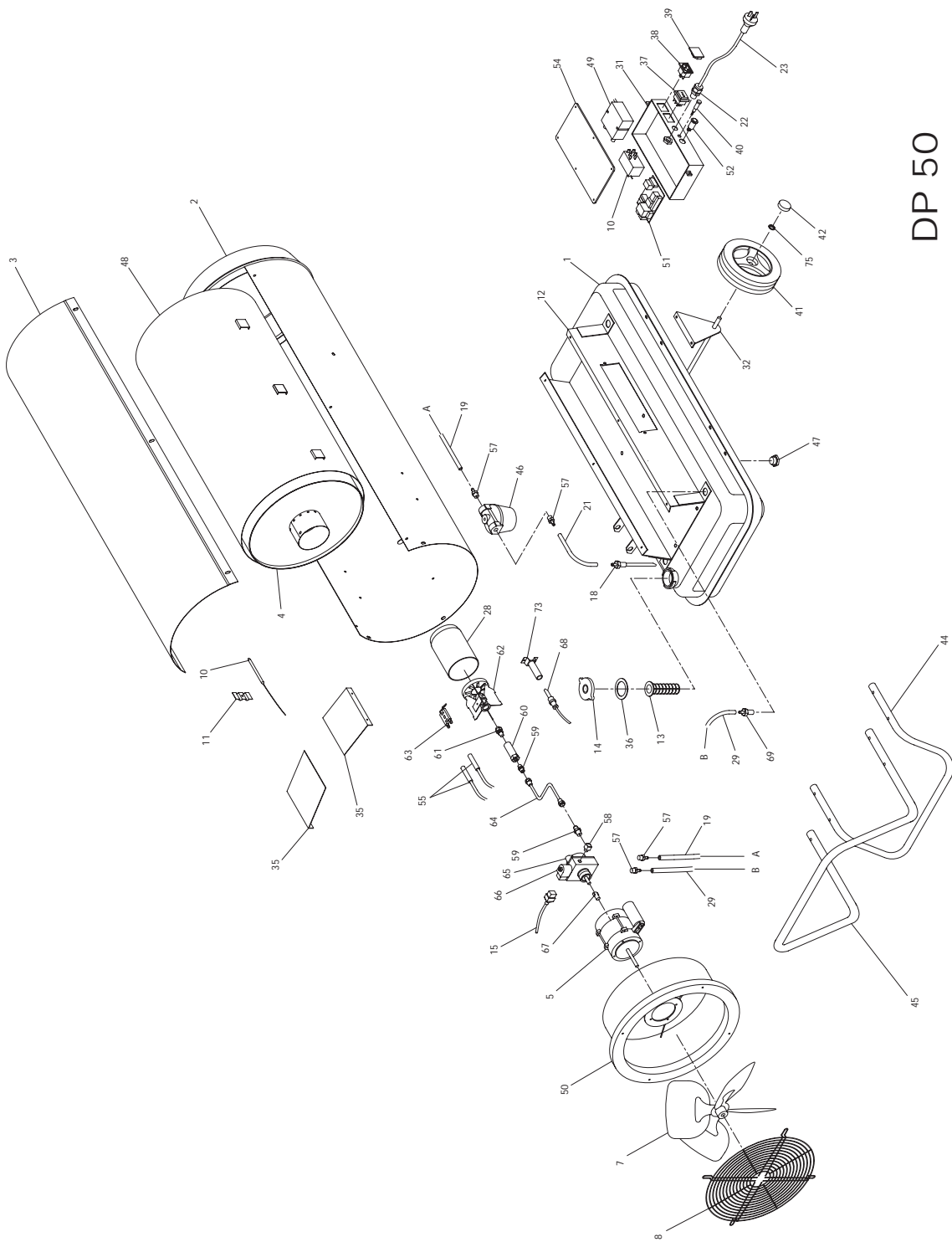
C/ GASOMETRE, 90 - 92

08223 • TERRASSA - BARCELONA - SPAIN

TELF. 93-733 14 89 \*ATENCIÓN CLIENTE 902 190 721 \* FAX 93-733 23 70  
e.mail: AERPLUS@AERPLUS.COM [WWW.AERPLUS.COM](http://WWW.AERPLUS.COM) [WWW.TURBOCALOR.COM](http://WWW.TURBOCALOR.COM)



# **AERPLUS®**



DP 50

**AERPLUS®** CLIMATIZACIÓN S.L.

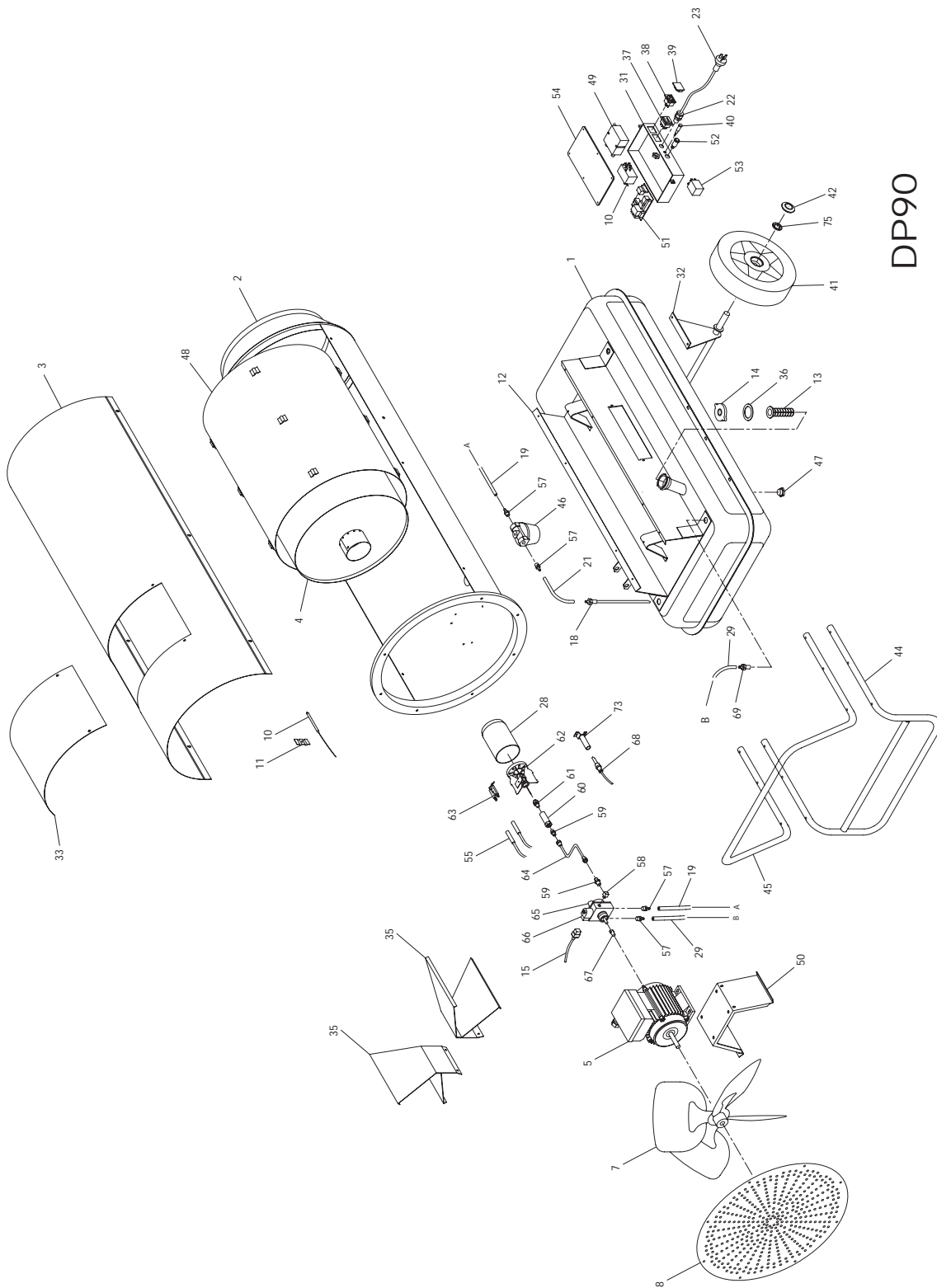
C/ GASOMETRE, 90 - 92

08223 • TERRASSA - BARCELONA - SPAIN

TELF. 93-733 14 89 \*ATENCION CLIENTE 902 190 721 \* FAX 93-733 23 70  
e.mail: AERPLUS@AERPLUS.COM [WWW.AERPLUS.COM](http://WWW.AERPLUS.COM) [WWW.TURBOCALOR.COM](http://WWW.TURBOCALOR.COM)



# **AERPLUS®**



DP90

## **AERPLUS®** CLIMATIZACIÓN S.L.

C/ GASOMETRE, 90 - 92

08223 • TERRASSA - BARCELONA - SPAIN

TELF. 93-733 14 89 \*ATENCION CLIENTE 902 190 721 \* FAX 93-733 23 70  
e.mail: AERPLUS@AERPLUS.COM [WWW.AERPLUS.COM](http://WWW.AERPLUS.COM) [WWW.TURBOCALOR.COM](http://WWW.TURBOCALOR.COM)



**AERPLUS** ®

## CE DECLARACION DE CONFORMIDAD

Turbogeneradores a gasoleo  
DC10,DC15,DC25,DC40,DC45,DP50,DP80,IC25,IP45,IP70,IP60

Declaramos bajo nuestra propia responsabilidad que los productos a los que se refiere está declaración están en conformidad con las siguientes directivas de la Unión Europea:

© CE98/37,78/23 CEE, 93/68 CEE, 89/336 CEE

Dr. Giancarlo Martinotti (Managing Director)

Spitwater Australia Pty Ltd  
953 Metry Street  
Albury NSW 2640  
Australia

**AERPLUS** ® CLIMATIZACIÓN S.L.

C/ GASOMETRE, 90 - 92

08223 • TERRASSA - BARCELONA - SPAIN

TELF. 93-733 14 89 \*ATENCION CLIENTE 902 190 721 \* FAX 93-733 23 70  
e.mail: AERPLUS@AERPLUS.COM [WWW.AERPLUS.COM](http://WWW.AERPLUS.COM) [WWW.TURBOCALOR.COM](http://WWW.TURBOCALOR.COM)



# **AERPLUS**®

**CERTIFICADO DE GARANTÍA**

Large empty rounded rectangular box for the warranty certificate content.



# **AERPLUS**®

### **TARJETA DE GARANTÍA**

CLIENTE:.....			
DIRECCIÓN:.....	TEL:.....	FAX:.....	
POBLACIÓN:.....	C.P. ....		
PROVINCIA:.....	E.MAIL: .....		

MODELO.....	SERIE.....
FECHA DE VENTA o FACTURA.....	
Nº FABRICACIÓN.....	
APLICACIÓN.....	
.....	

<b>SELLO VENDEDOR</b>
-----------------------

**AERPLUS**® CLIMATIZACIÓN S.L.

C/ GASOMETRE, 90 - 92

08223 • TERRASSA - BARCELONA - SPAIN

TELF. 93-733 14 89 \*ATENCION CLIENTE 902 190 721 \* FAX 93-733 23 70  
e.mail: AERPLUS@AERPLUS.COM [WWW.AERPLUS.COM](http://WWW.AERPLUS.COM) [WWW.TURBOCALOR.COM](http://WWW.TURBOCALOR.COM)